

ICS 83.120
Q 23



中华人民共和国国家标准

GB/T 3354—2014
代替 GB/T 3354—1999

GB/T 3354—2014

定向纤维增强聚合物基复合材料 拉伸性能试验方法

Test method for tensile properties of orientation fiber reinforced
polymer matrix composite materials

中华人民共和国
国家标准
定向纤维增强聚合物基复合材料
拉伸性能试验方法
GB/T 3354—2014

*

中国标准出版社出版发行
北京市朝阳区和平里西街甲2号(100029)
北京市西城区三里河北街16号(100045)
网址 www.spc.net.cn
总编室:(010)64275323 发行中心:(010)51780235
读者服务部:(010)68523946
中国标准出版社秦皇岛印刷厂印刷
各地新华书店经销

*

开本 880×1230 1/16 印张 0.75 字数 14 千字
2014年8月第一版 2014年8月第一次印刷

*

书号: 155066·1-49274 定价 16.00 元

如有印装差错 由本社发行中心调换
版权专有 侵权必究
举报电话:(010)68510107



GB/T 3354—2014

2014-07-24 发布

2015-01-01 实施

中华人民共和国国家质量监督检验检疫总局
中国国家标准化管理委员会 发布

9.2 拉伸弹性模量

90°试样拉伸弹性模量在 0.000 5~0.001 5 的纵向应变范围内按式(3)或式(4)计算,其他试样拉伸弹性模量在 0.001~0.003 纵向应变范围内按式(3)或式(4)计算,结果保留 3 位有效数字:

$$E_t = \frac{\Delta Pl}{wh \Delta l} \dots\dots\dots(3)$$

$$E_t = \frac{\Delta \sigma}{\Delta \epsilon} \dots\dots\dots(4)$$

式中:

- E_t —— 拉伸弹性模量,单位为兆帕(MPa);
- l —— 试样工作段内的引伸计标距,单位为毫米(mm);
- ΔP —— 载荷增量,单位为牛顿(N);
- Δl —— 与 ΔP 对应的引伸计标距长度内的变形增量,单位为毫米(mm);
- $\Delta \sigma$ —— 与 ΔP 对应的拉伸应力增量,单位为兆帕(MPa);
- $\Delta \epsilon$ —— 与 ΔP 对应的应变增量,单位为毫米每毫米(mm/mm)。

9.3 泊松比

泊松比在与拉伸弹性模量相同的应变范围内按式(5)计算,结果保留 3 位有效数字:

$$\mu_{12} = \frac{\Delta \epsilon_{横}}{\Delta \epsilon_{纵}} \dots\dots\dots(5)$$

$$\epsilon_{纵} = \frac{\Delta l_L}{l_L} \dots\dots\dots(6)$$

$$\epsilon_{横} = \frac{\Delta l_T}{l_T} \dots\dots\dots(7)$$

式中:

- μ_{12} —— 泊松比;
- $\Delta \epsilon_{纵}$ —— 对应载荷增量 ΔP 的纵向应变增量,单位为毫米每毫米(mm/mm);
- $\Delta \epsilon_{横}$ —— 对应载荷增量 ΔP 的横向应变增量,单位为毫米每毫米(mm/mm);
- l_L —— 纵向引伸计的标距,单位为毫米(mm);
- l_T —— 横向引伸计的标距,单位为毫米(mm);
- Δl_L —— 对应 ΔP 的纵向变形增量,单位为毫米(mm);
- Δl_T —— 对应 ΔP 的横向变形增量,单位为毫米(mm)。

9.4 拉伸破坏应变

由引伸计测量的纵向拉伸破坏应变按式(8)计算,结果保留 3 位有效数字:

$$\epsilon_{1t} = \frac{\Delta l_b}{l} \dots\dots\dots(8)$$

式中:

- ϵ_{1t} —— 纵向拉伸破坏应变,单位为毫米每毫米(mm/mm);
- Δl_b —— 试样破坏时引伸计标距长度内的纵向变形量,单位为毫米(mm)。

9.5 统计

对于每一组试验,按 GB/T 1446 的规定计算每一种测量性能的算术平均值、标准差和离散系数。

前 言

本标准按照 GB/T 1.1—2009 给出的规则起草。

本标准代替 GB/T 3354—1999《定向纤维增强塑料拉伸性能试验方法》。本标准与 GB/T 3354—1999 相比,主要变化如下:

- 标准名称由《定向纤维增强塑料拉伸性能试验方法》改为了《定向纤维增强聚合物基复合材料拉伸性能试验方法》;
- 将适用范围扩大为:连续纤维(包括织物)增强聚合物基复合材料对称均衡层合板面内拉伸性能的测定;
- 删除了原来的 5 条术语和定义;
- 将试验设备单独列为一章(见第 5 章),其中增加了有关环境箱的条款(见 5.2);
- 将 0°拉伸试样长度由“230 mm”改为“230 mm~250 mm”;将仲裁厚度“2.0 mm”改为“推荐厚度 1 mm”(见 6.2);
- 将 90°拉伸试样长度由“170 mm”改为“170 mm~200 mm”,并取消了贴加强片的要求(见 6.2);
- 删除了 0°/90°均衡对称层合板的内容,改为多向层合板试样的尺寸要求(见 6.2);
- 将多向层合板拉伸试样长度由“230 mm”改为“230 mm~250 mm”(见 6.2);
- 对加强片的材料和粘贴方法进行了修改(见 6.3 和 6.4);
- 在试验环境条件一节中增加了非实验室标准环境条件(见 7.1.2);
- 在试样状态调节一节中增加了湿态试样状态的内容(见 7.2.2);
- 在 7.3 中增加了对引伸计和应变片安装的详细说明(包括引伸计安装示意图和应变计粘贴示意图);
- 增加了测量弯曲百分比的要求(见 7.3);
- 增加了失效模式的说明(见 8.3.3);
- 增加了测量弹性模量的应变范围(见 9.2、9.3);
- 将拉伸破坏伸长率改为拉伸破坏应变(见 9.4)。

本标准由中国建筑材料联合会、中国航空工业集团公司提出。

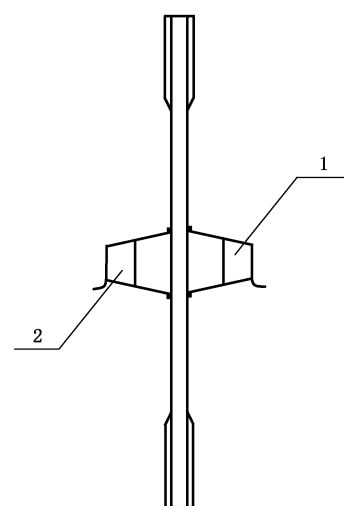
本标准由全国纤维增强塑料标准化技术委员会、全国航空器标准化技术委员会(SAC/TC 435)归口。

本标准起草单位:中国飞机强度研究所、中国航空工业集团公司北京航空材料研究院、哈尔滨玻璃钢研究院。

本标准主要起草人:孙坚石、杨胜春、沈真、陈新文、王兴华、沈薇、王俭、肖娟。

本标准的历次版本发布情况为:

- GB 3354—1982、GB/T 3354—1999。



说明：
1——1#引伸计；
2——2#引伸计。

图 2 引伸计安装示意图

若弯曲百分比不超过 3%，则同组的其他试样可使用单个传感器。若弯曲百分比大于 3%，则同组所有试样均应背对背安装引伸计或粘贴应变计，试样的应变取两个背对背引伸计或对称应变计测得应变的算术平均值。

8 试验步骤

8.1 试验前准备

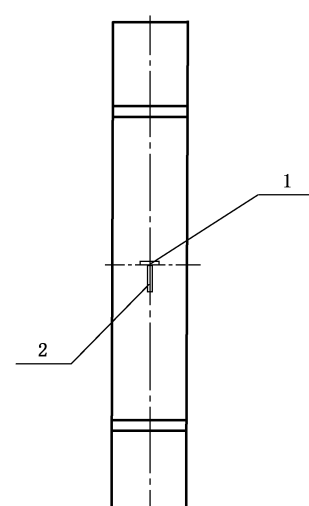
- 8.1.1 按 GB/T 1446 的规定检查试样外观，对每个试样编号。
- 8.1.2 按 7.2 的规定对试样进行状态调节。
- 8.1.3 在状态调节后，测量并记录试样工作段 3 个不同截面的宽度和厚度，分别取算术平均值，宽度测量精确到 0.02 mm，厚度测量精确到 0.01 mm。
- 8.1.4 高温湿态试样应在状态调节前粘贴应变片，其他试验状态的试样应在状态调节后粘贴应变片。

8.2 试样安装

将试样对中夹持于试验机夹头中，试样的中心线应与试验机夹头的中心线保持一致。应采用合适的夹头夹持力，以保证试样在加载过程中不打滑并对试样不造成损伤。

8.3 试验

- 8.3.1 对于在实验室标准环境条件下进行的试验，按 7.1.1 的规定进行；而对于在非实验室标准环境条件下进行的试验，则按 7.1.2 的规定进行。
- 8.3.2 按 1 mm/min~2 mm/min 加载速度对试样连续加载，连续记录试样的载荷-应变(或载荷-位移)曲线。若观测到过渡区或第一层破坏，则记录该点的载荷、应变和损伤模式。若试样破坏，则记录失效模式、最大载荷、破坏载荷以及破坏瞬间或尽可能接近破坏瞬间的应变。若采用引伸计测量变形，则由载荷-位移曲线通过拟合计算破坏应变。
- 8.3.3 失效模式的描述采用表 2 和图 4 所示的三字符式代码。



说明：
1——横向应变计；
2——纵向应变计。

图 3 应变计粘贴示意图

定向纤维增强聚合物基复合材料 拉伸性能试验方法

1 范围

本标准规定了定向纤维增强聚合物基复合材料层合板拉伸性能试验方法的试验设备、试样、试验条件、试验步骤、计算和试验报告。

本标准适用于连续纤维(包括织物)增强聚合物基复合材料对称均衡层合板面内拉伸性能的测定。

2 规范性引用文件

下列文件对于本文件的应用是必不可少的。凡是注日期的引用文件，仅注日期的版本适用于本文件。凡是不注日期的引用文件，其最新版本(包括所有的修改单)适用于本文件。

GB/T 1446 纤维增强塑料性能试验方法总则

GB/T 3961 纤维增强塑料术语

3 术语和定义

GB/T 3961 界定的术语和定义适用于本文件。

4 方法原理

对薄板长直条试样，通过夹持端夹持，以摩擦力加载，在试样工作段形成均匀拉力场，测试材料拉伸性能。

5 试验设备

5.1 试验机与测试仪器

试验机和测试仪器应符合 GB/T 1446 的规定。

5.2 环境箱

环境箱的控制精度应满足试验要求，经计量检定合格，并在有效期内使用。

6 试样

6.1 铺层形式

试样应具有对称均衡的铺层形式。

6.2 试样形状和尺寸

试样形状与尺寸见图 1 和表 1。